

地域で取り組みませんか？ **流域治水**

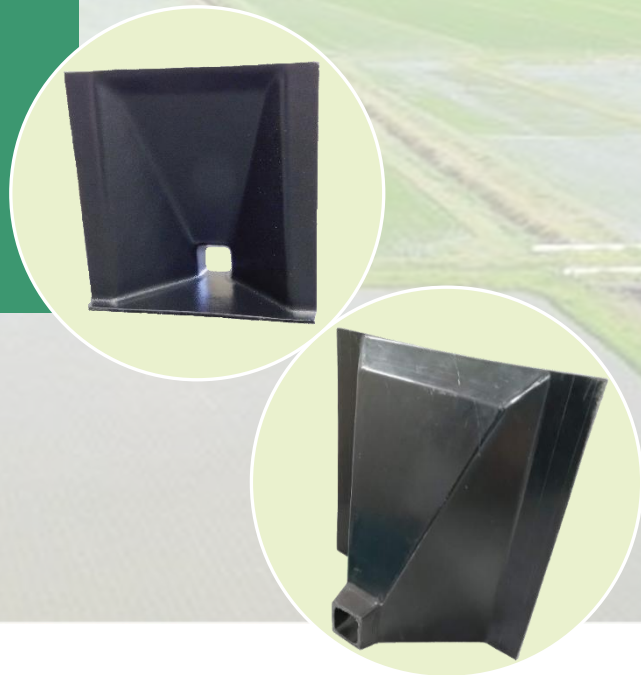
田んぼダム用

# ロート型堰板

※宮城県古川農業試験場と共同特許申請中

## 田んぼダムとは

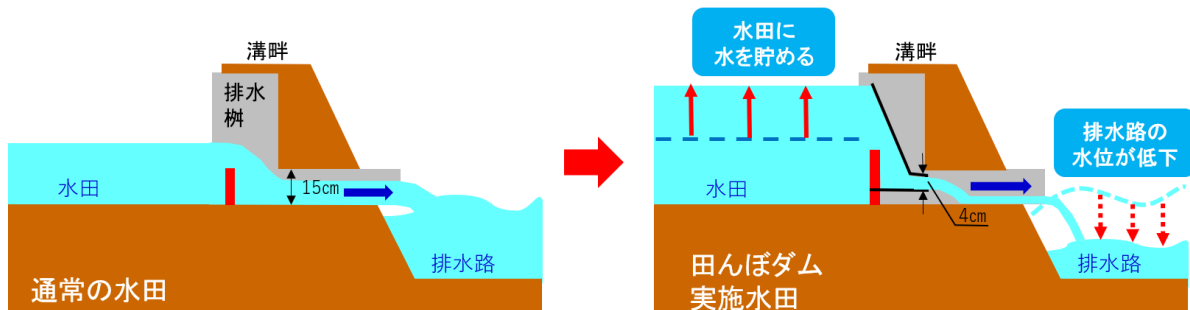
田んぼダムは、洪水防止を強化する試みです。  
水田が持っている貯水機能を最大限に活用するために、  
排水溝に調整板を設置し、ゆっくり排水することで洪水  
被害を軽減する仕組みです。



## 田んぼダムの効果

水田からの排水量を抑制し、排水路、河川の急激な水位上昇を抑え洪水被害を軽減させます。

### 断面図



通常の水田  
水田の排水がそのまま排水路へ流れ、排水路の水位が上昇します

田んぼダム実施水田  
パイプよりも小さな穴の開いた板等の調整装置を取り付け、ゆっくりと排水を流すことで、排水路の急激な水位の上昇を防ぎます

## ロート型堰板の特徴



使用中の落水柵に設置可能



ゴミ詰まりしにくい



軽くて丈夫なポリエチレン製



水位管理は今まで通り

※農林水産省の多面的機能支払（水田の雨水貯留機能の強化を推進する活動への支援）制度対象。

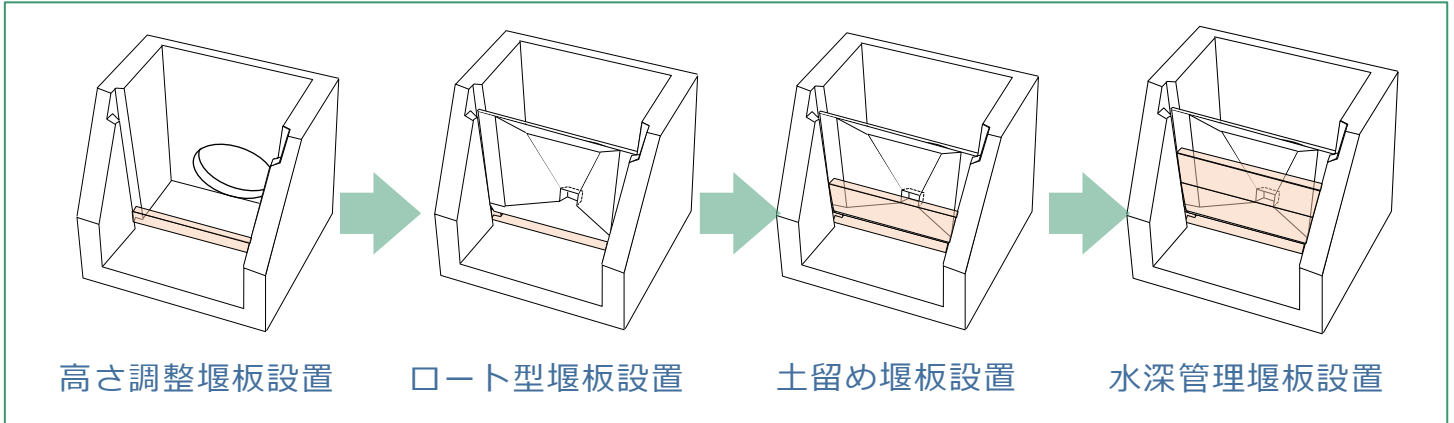


農林水産省 HP

# ロート型堰板 取付例

既存の落水柵に、木製堰板と同時に設置、簡単に構築できます。  
取り付けることで、田んぼの貯留機能を有効に発揮します。(機能分離型)

※柵の内幅に合わせた加工が必要です。ご相談下さい。

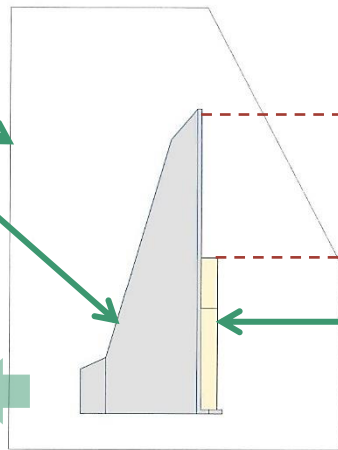


## 落水柵

### ロート型堰板 (田んぼダム堰板)

コンクリート落水柵、  
ドレンマスの両方に設置できます。  
※普段は取り付けただまにします。(最重要)

排水パイプを経て  
排水路・用水路へ



雨水時にはここまで保水する  
田んぼダムとして機能します。

木製堰板をお好みに合わせて  
常水位を調整します。

### 木製堰板

木製なので、高さを変えられます。  
大雨の際に常時排水穴よりゆっくり流れます。

### コンクリート落水柵への設置



### ドレンマスを使用した設置



 東北興商株式会社

〒984-0012 仙台市若林区六丁の目中町 27-27

 022-288-1617

FAX:022-288-1610

✉:info@tohoku-koushou.com

http://www.tohoku-koushou.com/

